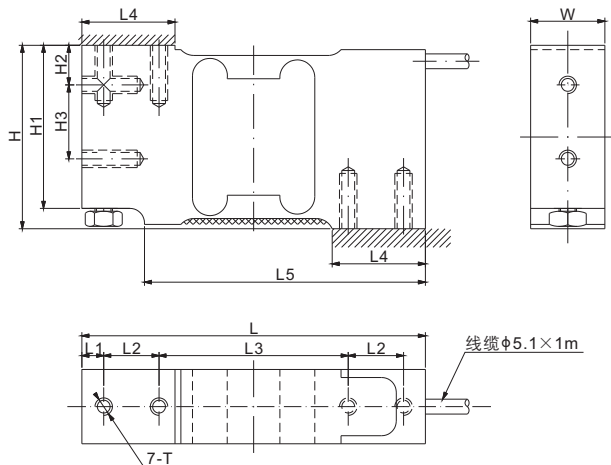
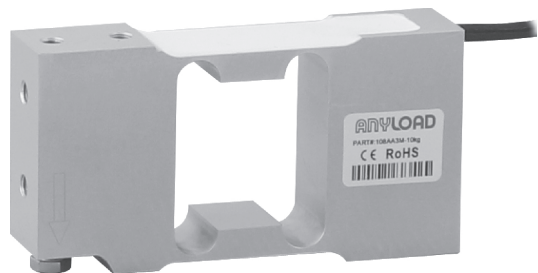


108AA3MUN

铝合金

ANYLOAD



CE ATEX FM APPROVED IECEx RoHS

尺寸

量程	H	H1	H2	H3	L	L1	L2	L3	L4	L5	W	T
kg/mm												
3-90	63.0	56.0	13.6	25.4	118.0	7.5	19.1	65.0	32.0	96.5	25.5	1/4-20UNC 深19
lb/inches (由上述尺寸转换)												
6.61-198.42	2.48	2.20	0.54	1.00	4.65	0.30	0.75	2.56	1.26	3.80	1.00	1/4-20UNC 深19

技术参数

灵敏度	2.0 mV/V ± 0.25%	推荐扭矩	3 - 30kg: 7Nm(62in-lb) 50 和 90kg: 10Nm(90in-lb)
零位输出	± 0.02 mV/V	推荐最大台面尺寸	350 × 350 mm
非线性	< ± 0.03%	绝缘阻抗	> 2 [50V DC] GΩ
重复性	< ± 0.03%	正常工作温度范围	-10°C - 40°C / 14°F - 104°F
滞后误差	< ± 0.03%	安全极限载荷	150% 满量程
蠕变	< ± 0.03%	破坏极限载荷	300% 满量程
输入阻抗	415Ω ± 15	密封方式	密封 / IP66
输出阻抗	350Ω ± 3	接线方式	Exc+ 绿 Exc- 黑 Sig+ 红 Sig- 白 屏蔽线
原材料	铝合金		
额定激励电压	10V (15V 最大)		

货号*

量程	货号	毛重(kg)
3kg.....	108AA3MUN-3kg.....	0.5
5kg.....	108AA3MUN-5kg.....	0.5
10kg.....	108AA3MUN-10kg.....	0.5
15kg.....	108AA3MUN-15kg.....	0.5
20kg.....	108AA3MUN-20kg.....	0.5
30kg.....	108AA3MUN-30kg.....	0.5
50kg.....	108AA3MUN-50kg.....	0.5
90kg.....	108AA3MUN-90kg.....	0.5

* ATEX, FM, IECEx 认证版本货号带有“-Ex”后缀

可互换产品

品牌	型号
Vishay Tedeo-Huntleigh.....	1010
Vishay Tedeo-Huntleigh.....	1015

单点式称重传感器